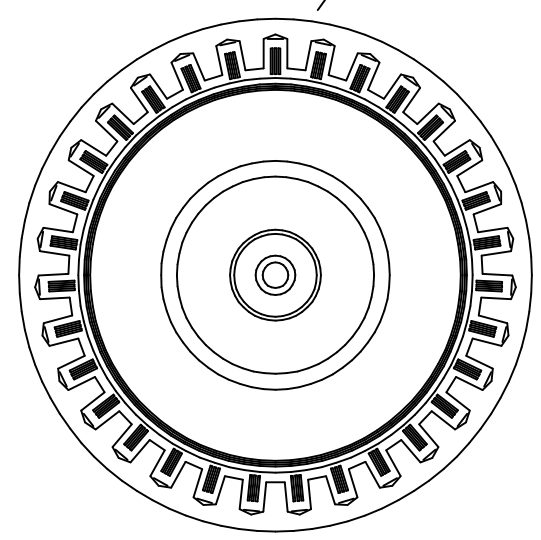


- |      |             |                                   |
|------|-------------|-----------------------------------|
|      | BEST.NR.    | EMNE                              |
| 1 :  | 011-04501   | Støtthjul med 10" drejelig gaffel |
|      | RESERVEDELE |                                   |
| 2 :  | 202-00810   | Håndsving til ø17mm aksel         |
| 3 :  | 204-04504   | Yderrør med topdæksel             |
| 4 :  | 510-00017-1 | Plan skive 17,5x2mm               |
| 5 :  | 205-02001   | Spindel TR20x4x195mm              |
| 6 :  | 207-03504   | Inderrør med møtrik og bøsning    |
| 7 :  | 550-26001   | 10" Luftgummihjul, 260x85mm       |
| 8 :  | 069-04501-1 | Lås til håndsving                 |
| 9 :  | 599-80101   | Hjulbolt med møtrik               |
| 10 : | 210-01020   | 10" hjulgaffel med tap            |



Emne: Oversigtstegning af støtthjul SHF3 10"		
Dato: 230301	Målestok: 1:4	Tegnings nr.: 011-04501

AKTIESELSKABET  
**THOR-LEM**  
 MASKINFABRIK