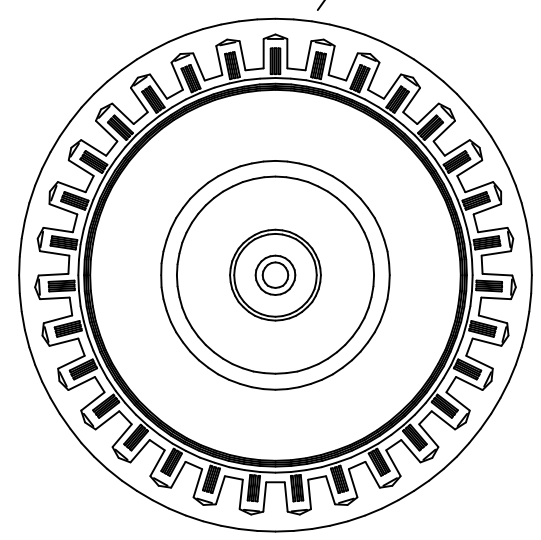


- |      |             |   |
|------|-------------|---|
|      | BEST.NR.    | EMNE                                    |
| 1 :  | 010-04501   | Støtthjul med 10" drejelig gaffel       |
|      | RESERVEDELE |   |
| 2 :  | 202-00810   | Håndsving til $\varnothing 17$ mm aksel |
| 3 :  | 204-04504   | Yderrør med topdæksel                   |
| 4 :  | 510-00017-1 | Plan skive 17,5x2mm                     |
| 5 :  | 205-02001   | Spindel TR20x4x195mm                    |
| 6 :  | 207-03504   | Inderrør med møtrik og bøsning          |
| 7 :  | 551-23501   | 10" Fastgummihjul, 235x70mm             |
| 8 :  | 069-04501   | Lås til håndsving                       |
| 9 :  | 599-80101   | Hjulbolt med møtrik                     |
| 10 : | 210-01020   | 10" hjulgaffel med tap                  |



Emne:  
Oversigtstegning af støtthjul SHF4 10"

Dato:	Målestok:	Tegnings nr.:
231096	1:4	010-04501

AKTIESELSKABET  
**THOR-LEM**  
MASKINFABRIK

Tel.: +45 97341099  
Fax: +45 97342099