

- |    |               |                                                                  |
|----|---------------|------------------------------------------------------------------|
|    | BEST.NR.      | EMNE                                                             |
| 1  | : 040-00101   | Håndpumpe, model HP1, gul el.galv.                               |
| 2  | : 202-20006   | Håndtag $\varnothing 20 \times 320$ komplet m. greb, gul elgalv. |
| 3  | : 195-00103-2 | Trækstykke, $20 \times 20 \times 72$ , gul el.galv. (9101-02020) |
| 4  | : 195-00121   | Pumpestempel, $\varnothing 20 \times 115$ (9206-020)             |
| 5  | : 195-00140-3 | Pumpe-stempelstyr komplet, sort                                  |
| 6  | : 200-00005   | Plastgreb komplet, 91mm                                          |
| 7  | : 195-00160-3 | Sænkeventil komplet, sort / blå el.galv m. 70mm spindel          |
| 8  | : 195-00204   | Pakningsset                                                      |
| 9  | : 195-00250   | Kugle-, fjedersæt                                                |
| 10 | : 542-00115   | DBI-DUT Nr. 15                                                   |
| 11 | : 542-00135   | DBI-DUT Nr. 35                                                   |
| 12 | : 195-00529   | Pumpehus                                                         |

Emne:

Oversigts/montage-tegning for HP1-01

Dato:

090807

Målestok:

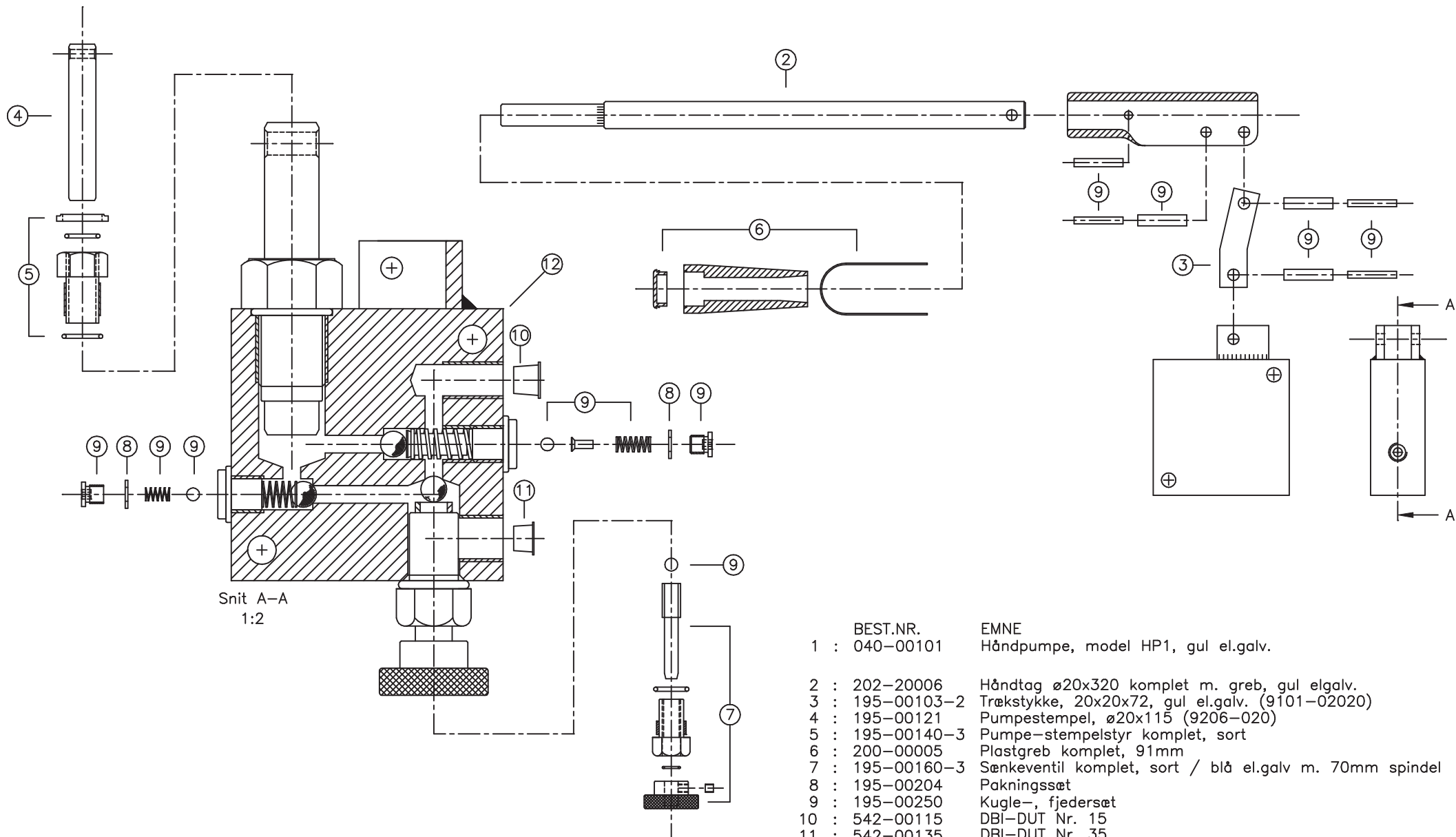
1:4

Tegnings nr.:

040-00101

Kunde:

A/S  
**THOR-LEM**



- |    |               |                                                                  |
|----|---------------|------------------------------------------------------------------|
|    | BEST.NR.      | EMNE                                                             |
| 1  | : 040-00101   | Håndpumpe, model HP1, gul el.galv.                               |
| 2  | : 202-20006   | Håndtag $\varnothing 20 \times 320$ komplet m. greb, gul elgalv. |
| 3  | : 195-00103-2 | Trækstykke, $20 \times 20 \times 72$ , gul el.galv. (9101-02020) |
| 4  | : 195-00121   | Pumpestempele, $\varnothing 20 \times 115$ (9206-020)            |
| 5  | : 195-00140-3 | Pumpestempelestyr komplet, sort                                  |
| 6  | : 200-00005   | Plastgreb komplet, 91mm                                          |
| 7  | : 195-00160-3 | Sænkeventil komplet, sort / blå el.galv m. 70mm spindel          |
| 8  | : 195-00204   | Pakningsæt                                                       |
| 9  | : 195-00250   | Kugle-, fjedersæt                                                |
| 10 | : 542-00115   | DBI-DUT Nr. 15                                                   |
| 11 | : 542-00135   | DBI-DUT Nr. 35                                                   |
| 12 | : 195-00529   | Pumpehus                                                         |

Emne:

Oversigts/montage-tegning for HP1-01

Dato:

090807

Målestok:

1:4

Tegnings nr.:

040-00101

Kunde:

A/S  
**THOR-LEM**