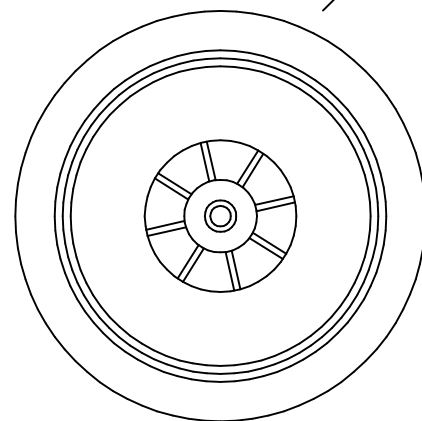


- | | | |
|-----|-----------|---|
| | BEST.NR. | EMNE |
| 1 : | 010-06002 | Støttehjul med 10" fastgummihjul |
| | | RESERVEDELE |
| 2 : | 202-00020 | Sammenfoldelig håndsving (med rørstift) |
| 3 : | 204-06003 | Yderrør 60x60x4x425mm |
| 4 : | 536-00001 | Axialleje 51104 |
| 5 : | 205-02201 | Spindel TR22x5mm |
| 6 : | 207-05001 | Inderrør med møtrik og bøsning |
| 7 : | 551-23501 | Fastgummihjul 235mm |
| 8 : | 210-01030 | 10" drejelig gaffel med ø30mm tap |
| 9 : | 599-80101 | Hjulbolt med møtrik |



Emne:
Oversigtstegning af støttehjul SHF2-01

Dato: 110107
Målestok: 1:5
Tegnings nr.: 010-06002

AKTIESELSKABET

THOR-LEM

MASKINFABRIK