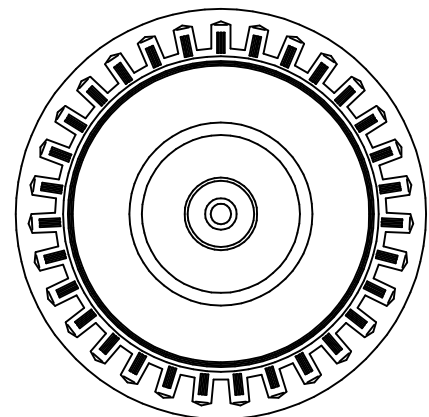


- | | | |
|-----|-------------|---|
| | BEST.NR. | EMNE |
| 1 : | 011-06003 | Støttehjul med 10" Luftgummihjul |
| | RESERVEDELE | |
| 2 : | 202-00020 | Sammenfoldelig håndsving (med rørstift) |
| 3 : | 204-06003 | Yderrør 60x60x4mm |
| 4 : | 536-00001 | Axialleje 51104 |
| 5 : | 205-02201 | Spindel TR22x5mm |
| 6 : | 207-05001 | Inderrør med møtrik og bøsning |
| 7 : | 550-26001 | Luftgummihjul 260mm |
| 8 : | 210-01030 | 10" drejelig gaffel med ø30mm tap |



Emne:
Oversigtstegning af støttehjul SHF1-01

Dato: 171299	Målestok: 1:5	Tegnings nr.: 011-06003
-----------------	------------------	----------------------------

AKTIESELSKABET

THOR-LEM

MASKINFABRIK