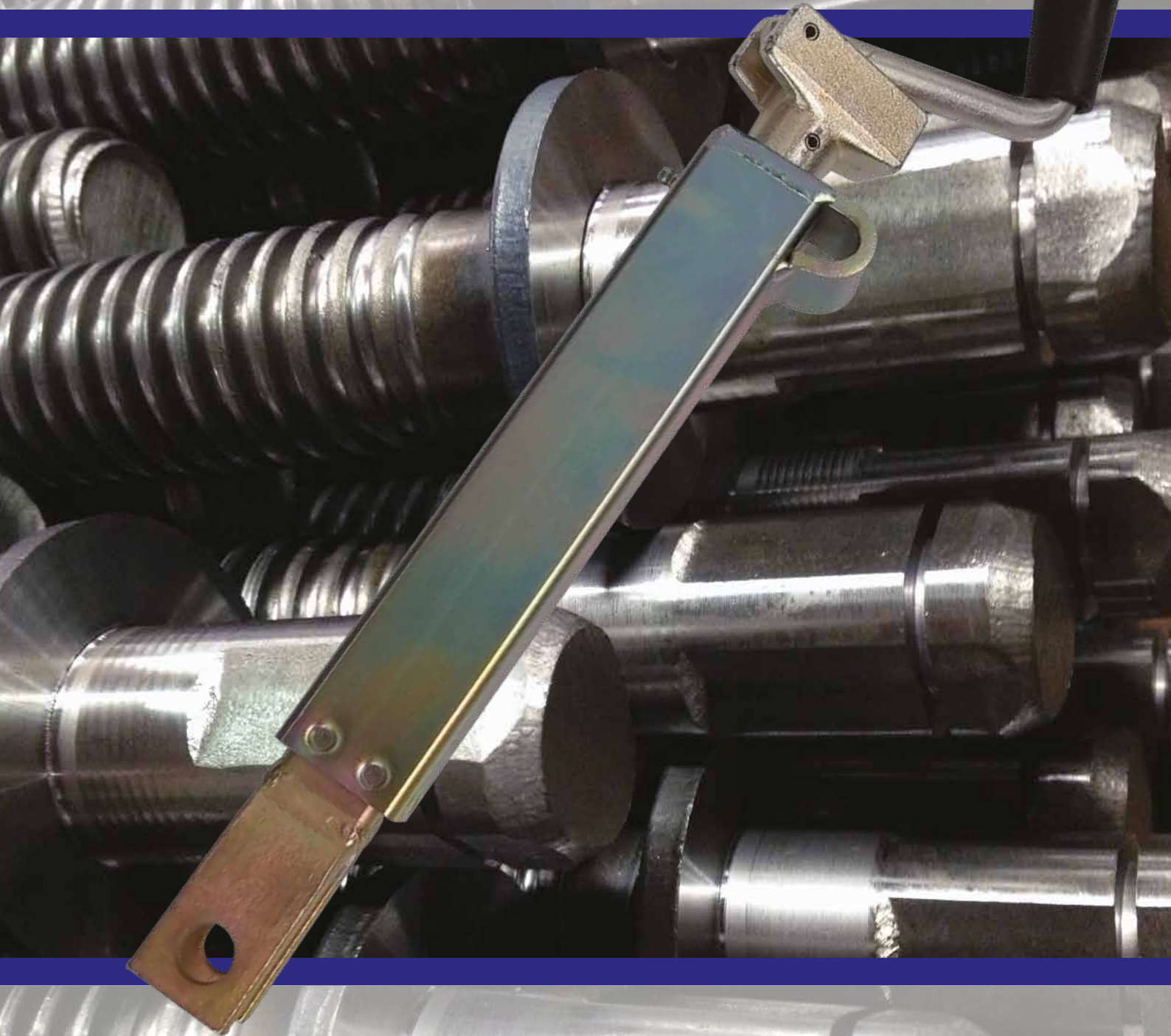


A/S

THOR-LEM

Maskinfabrik

Stærk i justering - stabilisering - støtte - løft - træk!



- **Gevindspindler • Justérsvindler • Spindel støtteben •**
 - **Støtkehjul • Hydrauliske støtteben •**
- **Hydrauliske Hånd Pumper • Vridbare gaffel- / trækøjer •**
- **Underleverandørarbejde i bearbejdede dele, beslag
pressearbejde, rullet gevind • Drejet gevind •**

Om A/S THOR-LEM

Produktion

Vi bestræber os på at levere produkter af stærk kvalitet og med lang levetid. Herudover producerer og leverer vi kundetilpassede løsninger i henhold til dine specifikationer.

Med mere end 50 års erfaring, har vi opnået et dybt kendskab til spindelaktiverede produkter i et bredt udvalg, såsom justerspindler, støtteben, og støttehjul.

Ydermere producerer vi hydrauliske håndpumper og hydrauliske støtteben.

Alle vores produkter kan leveres med beslag i mange forskellige varianter og med forskellige overfladebehandlinger.

Underleverandør arbejde - out sourcing

Har du behov for beslag i rimelige seriestørrelser, har vi kapaciteten, maskineriet og faglig dygtige medarbejdere til at kunne levere langt de fleste typer beslag, underdele osv.

Du er yderst velkommen til at kontakte os med din forespørgsel - du får hurtig respons fra os.

Med venlig hilsen

Jørgen Lambæk
Man. director



Special støtteben

Stærk i justering - stabilisering - støtte - løft - træk!

A/S Thor-Lem producerer også en stor del kundetilpassede støtteben og støttehjul i større mængder.

Kan du ikke finde et produkt som passer korrekt i dit design, er vi behjælpelige med at designe / omdesigne et produkt til dit behov. Da vi har en stor del af underdele på lager, kan vi levere kundetilpassede produkter med kort leveringstid.

Ydermere har vi et meget fleksibelt setup i vores produktionslinje. Alt i alt kan du være sikker på, at vi har fokus på din ordre fra den er modtaget til den er leveret.

Herudover kan vi tilbyde et bred vifte af overfladebehandlinger for langt de fleste miljøer onshore.

Vi har stor erfaring i at fremstille beslag, fittings osv. Derfor passer vi let ind i dit design.

Kontakt os og informér os om de kapaciteter og mål der er behov for. Vi vil herefter returnere vores bedste tilbud på støtteben og støttehjul, hvad enten det er spindelaktiveret eller hydraulisk.

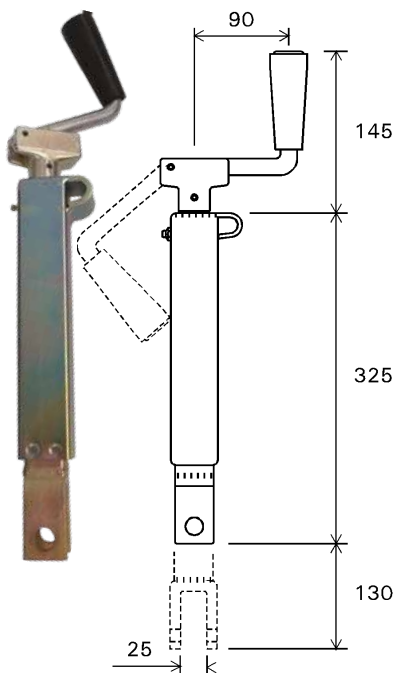


Det er let at handle med A/S Thor-Lem!

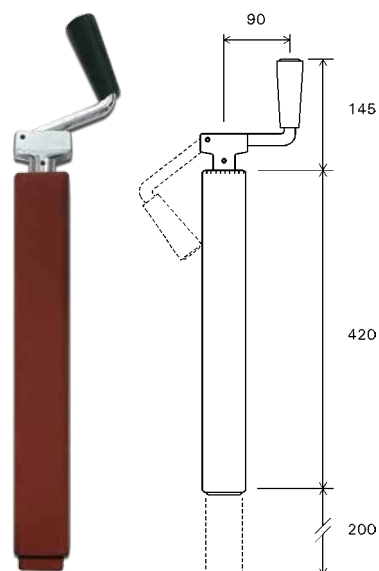


Justéerspindler

020-04501



021-06004



Type	SHF6-01	STF1-01
Varenr.	020-04501	021-06004
Stilbar i spindel	130 mm	200 mm
Yderrør - dim.	45 x 45 x 3,00 mm	60 x 60 x 4,00 mm
Inderrør - dim.	35 x 35 x 3,00 mm	50 x 50 x 3,00 mm
Spindel	TR 22 x 5	TR 22 x 5
Pin dia. montage beslag	Ø 16 mm	-
Beslag	-	KF1-01, KF2-01, KF4, KF5-01
Lås for håndsving	-	LF1-01
Overfladebehandling	Galvaniseret	Oxidrød, Raptix primer

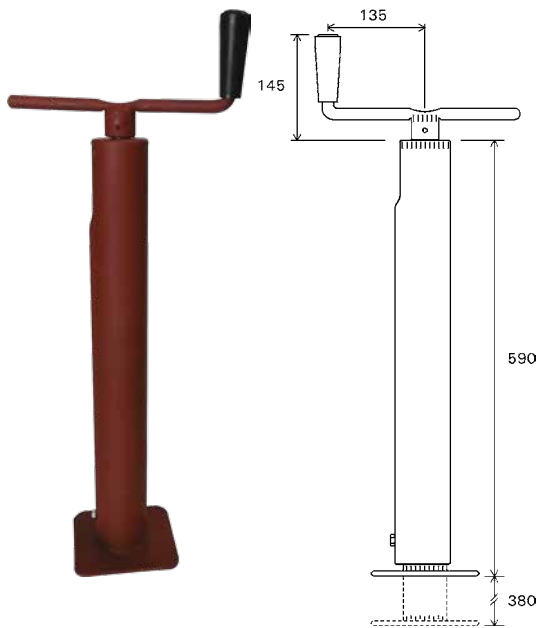
Disse justéerspindler are velegnede til justering af maskiner osv. indenfor landbrug, industri og entreprenørmateriel.



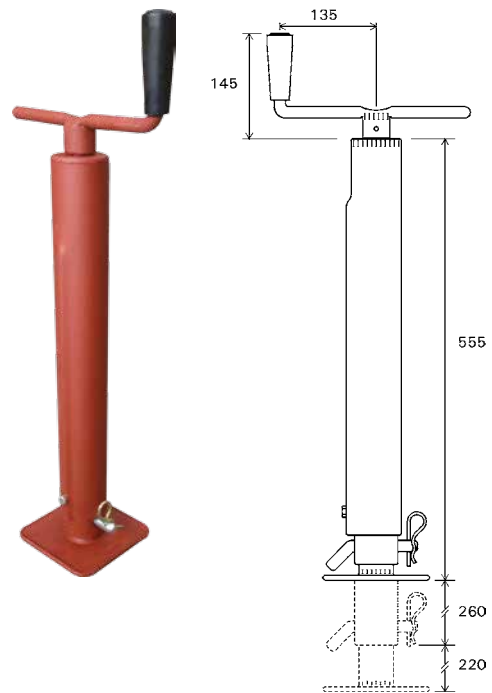
Støtteben

Stærk i justering - stabilisering - støtte - løft - træk!

001-07001



002-07002

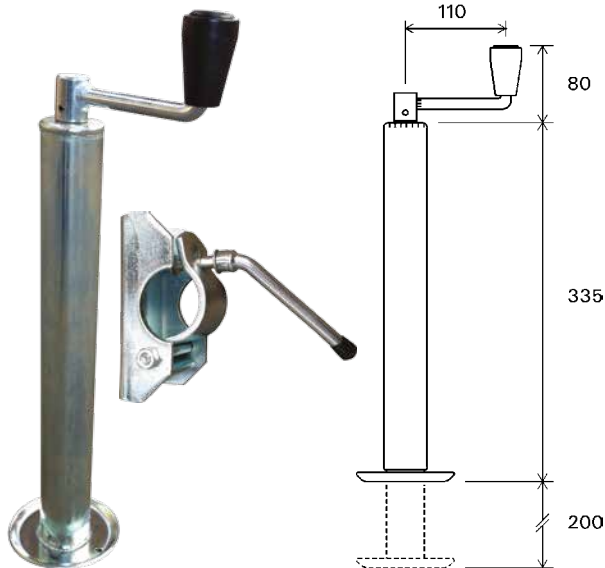


Type	ST2-01	ST3-01
Varenr.	001-07001	002-07002
Stilbar i spindel	380 mm	260 mm
Hulbom	-	220 mm
Yderrør dim.	Ø 70 x 2,90 mm	Ø 70 x 2,90 mm
Inderrør dim.	Ø 60 x 3,65 mm	Ø 60 x 3,65 mm
Spindel	TR 28 x 5	TR 28 x 5
Kapacitet:	3,500 kg (max.)	3,500 kg (max.)
Tilgængelige beslag	K1, K2-01, K3, KH1 & M1	K1, K2-01, K3, KH1 & M1
Lås for håndsving	-	-
Overfladebehandling	Oxidrød, Rapitix primer	Oxidrød, Rapitix primer

Disse standard støtteben er velegnede for justering og parkering af maskiner til landbrug, industri og entreprenørmaskiner.

Støtteben

001-04801



001-03401



Type	ST4-01	ST5-01	ST5-01	ST5-01
Item no.	001-04801	001-03401-1	001-03402-1	001-03403-1
Stilbar i spindel	200 mm	-	-	-
Justering i beslag	280 mm	450 mm	600 mm	900 mm
Yderrør dim.	Ø 48 x 2,00 mm	Ø 34 x 2,65 mm	Ø 34 x 2,65 mm	Ø 34 x 2,65 mm
Inderrør dim.	Ø 42 x 2,65 mm	-	-	-
Spindel	TR 20 x 4	-	-	-
Fodplade	Ø 110 x 3 mm	Ø 110 x 3 mm	Ø 110 x 3 mm	Ø 110 x 3 mm
Kapacitet	150 kg (max.)	150 kg (max.)	150 kg (max.)	150 kg (max.)
Beslag tilgængelig	KL1-01	KL2-01	KL2-01	KL2-01
Rør, længde	-	550 mm	700 mm	1,000 mm
Overfladebehandling	Galvaniseret	Galvaniseret	Galvaniseret	Galvaniseret

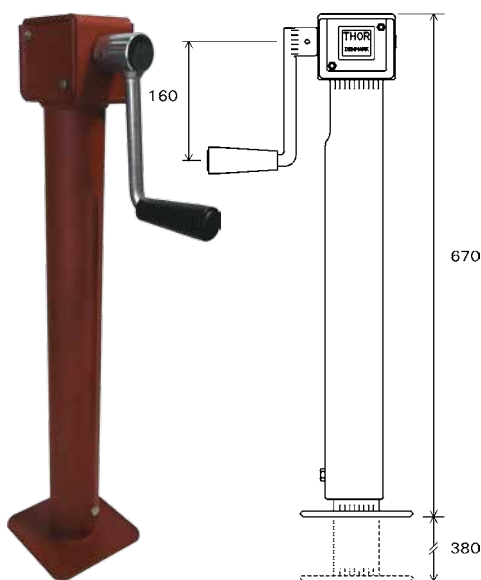
Disse standard støtteben er velegnet til let brug og primært til parkering af autotrailere, skurvogne osv. Også velegnede til indstilling af mobile arbejdsborde m.v.



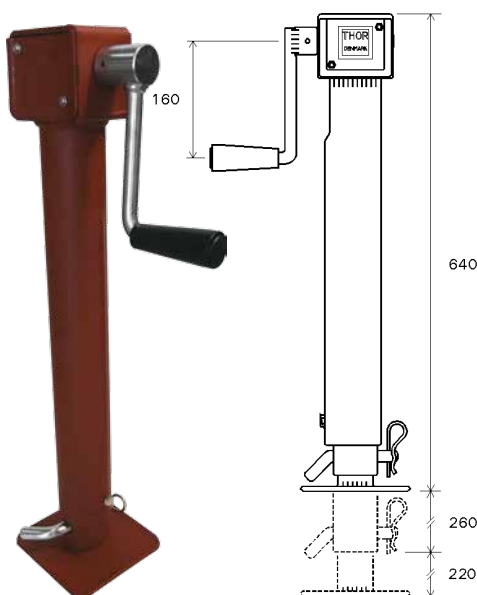
Støtteben med udveksling

Stærk i justering - stabilisering - støtte - løft - træk!

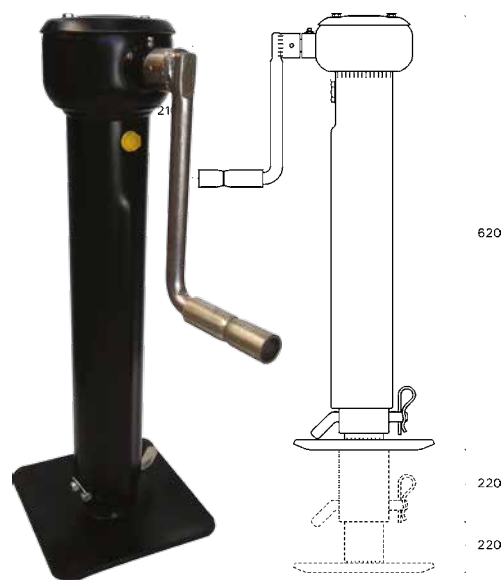
003-07002



004-07001



004-09001



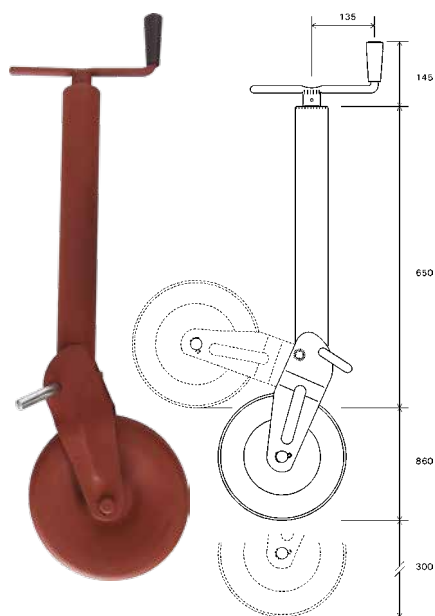
Type	STV2-01	STV3-01	STU3-01
Varenr.	003-07002	004-07001	004-09001
Stilbar i spindel	380 mm	260 mm	220 mm
Hulbom	-	220 mm	220 mm
Yderrør dim.	Ø 70 x 2,90 mm	Ø 70 x 2,90 mm	Ø 90 x 4,05 mm
Inderrør dim.	Ø 60 x 3,65 mm	Ø 60 x 3,65 mm	Ø 76 x 4,50 mm
Hulbom dim.	-	Ø 48 x 4,05 mm	Ø 60 x 4,50 mm
Fodplade dim.	150 x 150 x 5 mm	150 x 150 x 5 mm	220 x 220 x 8 mm
Overfladebehandling	Oxidrød, Rapitix primer	Oxidrød, Rapitix primer	Sort, Rapitix primer
Beslag tilgængelig	K1,K2-01, K3, KH1 & M1	K1,K2-01, K3, KH1 & M1	KU1, KU2-01, KHU1, M1
Støttelast	3,500 kg (max.)	3,500 kg (max.)	6,000 kg (max.)
Spindel	TR 28 x 5	TR 28 x 5	TR 32 x 6
Gear ratio	1 : 1	1 : 1	1 : 2,44

Disse støtteben er velegnede til landbrugsvogne, mange typer af justering i industrien, arbejdsplatforme osv.

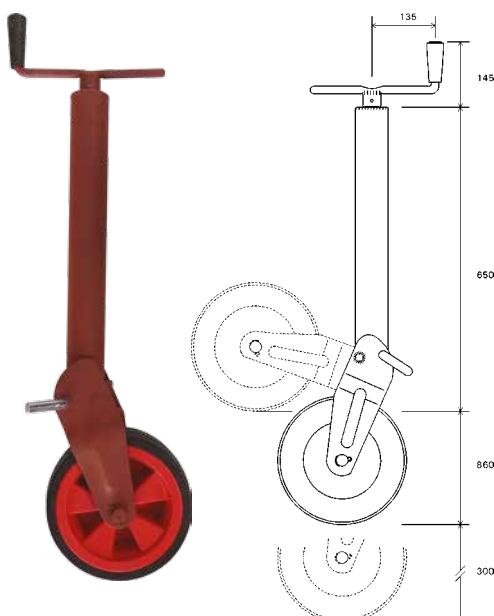


Støttehjul

012-07005



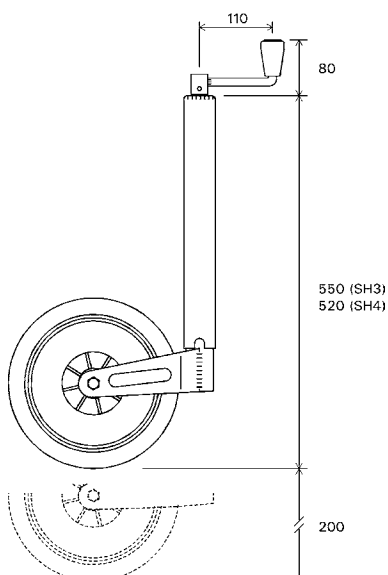
010-07001



Type	SH1-01	SH2-01
Varenr.	012-07005	010-07001
Stilbar i spindel	300 mm	300 mm
Yderrør dim.	Ø 70 x 2,90 mm	Ø 70 x 2,90 mm
Inderrør dim.	Ø 60 x 4,50 mm	Ø 60 x 4,50 mm
Spindel	TR 28 x 5	TR 28 x 5
Hjul-type	Jernballonhjul	Massive gummi-hjul
Hjul dim.	280 x 80 x 2,5 mm	270 x 70 mm
Beslag	K1, K2-01, K3, KH1 & M1	K1, K2-01, K3, KH1 & M1
Overfladebehandling	Oxidrør, Rapitix primer	Oxidrød, Rapitix primer
Støttelast	1,600 kg (max.)	300 kg (max.)

Disse standard støttehjul er velegnede for justering af maskiner osv. til landbrug, industri og entreprenørmateriel.

011-04801



010-04801



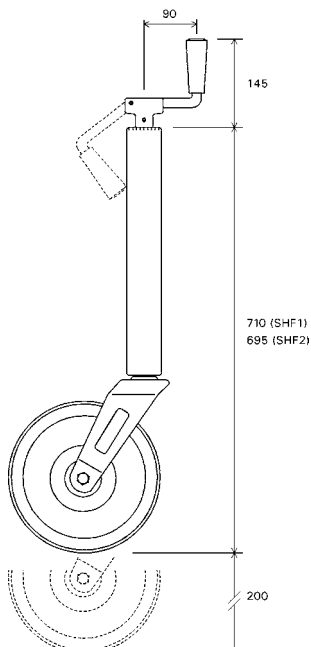
Type	SH3-01	SH4-01
Varenr.	011-04801	010-04801
Stilbar i spindel	200 mm	200 mm
Stilbar i beslag	280 mm	280 mm
Yderrør dim.	Ø 48 x 2,00 mm	Ø 48 x 2,00 mm
Inderrør dim.	Ø 42 x 2,65 mm	Ø 42 x 2,65 mm
Spindel	TR 20 x 4	TR 20 x 4
Hjultype	Luftgummi	Massiv gummi
Hjuldin.	260 x 85 mm	200 x 50 mm
Beslag tilgængelige	KL1-01	KL1-01
Overfladebehandling	Galvaniseret	Galvaniseret
Støttelast	100 kg (max.)	100 kg (max.)

Disse standard støttehjul er velegnede til primært autotrailere og andre lette opgaver.



Støttehjul

011-06003



010-06002

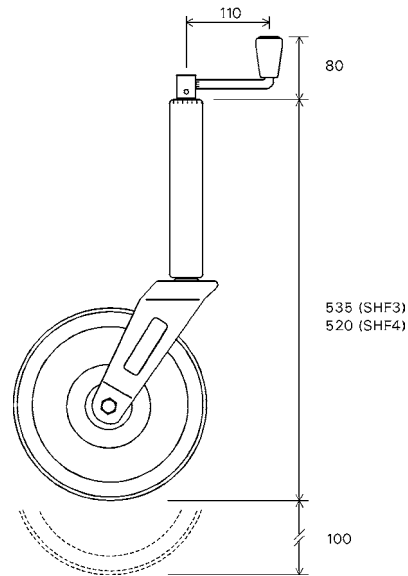


Type	SHF1-01	SHF2-01
Varenr.	011-06003	010-06002
Stilbar i spindel	200 mm	200 mm
Yderrør dim.	60 x 60 x 4,00 mm	60 x 60 x 4,00 mm
Inderrør dim.	50 x 50 x 3,00 mm	50 x 50 x 3,00 mm
Spindel	TR 22 x 5	TR 22 x 5
Hjultype	Luftgummi	Massiv gummi
Hjuldin.	260 x 85 mm	235 x 65 mm
Beslag tilgængelig	KF1, KF2-01, KF4, KF5-01	KF1, KF2-01, KF4, KF5-01
Lås for håndsving (tilvalg)	LF1-01	LF1-01
Overfladebehandling	Oxidrød, Rapitix primer eller galv.	Oxidrød, Rapitix primer eller galv.
Støttelast	210 kg (v. 10 km/t)	250 kg (v. 10 km/t)

Disse standard støttehjul er velegnede til justering af maskiner osv. til landbrug, have-park, industri samt entreprenør materiel og til let / medium brug.



011-04501



010-04501



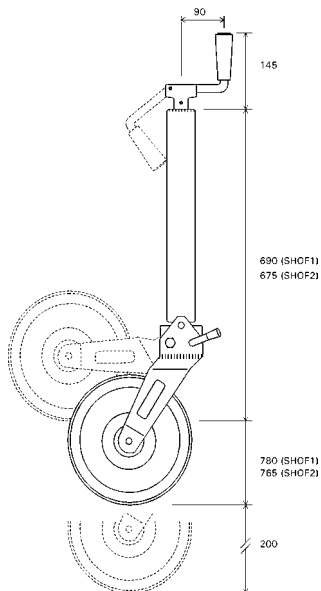
Type	SHF3-01	SHF4-01
Varenr.	011-04501	010-04501
Stilbar i spindel	100 mm	100 mm
Yderrør dim.	45 x 45 x 3,00 mm	45 x 45 x 3,00 mm
Inderrør dim.	35 x 35 x 3,00 mm	35 x 35 x 3,00 mm
Spindel	TR 20 x 4	TR 20 x 4
Hjultype	Luftgummi	Massiv gummi
Hjul dim.	260 x 85 mm	235 x 65 mm
Beslag tilgængelig	KF3-01	KF3-01
Lås for håndsving	Standard	Standard
Overfladebehandling	Galvaniseret	Galvaniseret
Støttelast	210 kg (v. 10 km/t)	250 kg (v. 10 km/t)

These standard spindle jack wheels are suitable for adjusting machines etc. in agriculture, industry and contractor equipment for the medium / light use.



Støttehjul

011-06001



010-06001



Type	SHOF1-01	SHOF2-01
Varenr.	011-06001	010-06001
Stilbar i spindel	200 mm	200 mm
Yderrør dim.	60 x 60 x 4,00 mm	60 x 60 x 4,00 mm
Inderrør dim.	50 x 50 x 3,00 mm	50 x 50 x 3,00 mm
Spindel	TR 22 x 5	TR 22 x 5
Hjultype	Luftgummi	Massiv gummi
Hjul dim.	260 x 85 mm	235 x 65 mm
Beslag	KF1, KF2-01, KF4, KF5-01	KF1, KF2-01, KF4, KF5-01
Lås for håndtag (tilvalg)	LF1-01	LF1-01
Overfladebehandling	Galvaniseret	Galvaniseret
Støttelast	210 kg (v. 10 km/t)	250 kg (v. 10 km/t)

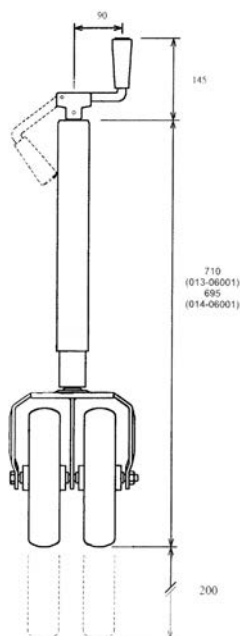
Disse standard støttehjul er velegnede til justering og parkering af maskiner til landbrug, industri og entreprenørmateriel til medium og let brug.



Tvillingstøttehjul

Stærk i justering - stabilisering - støtte - løft - træk!

013-06001



014-06001



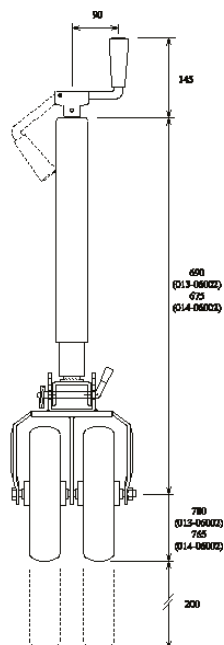
Type		
Varenr.	013-06001	014-06001
Stlbar i spindel	200 mm	200 mm
Yderrør dim.	60 x 60 x 4,00 mm	60 x 60 x 4,00 mm
Inderrør dim.	50 x 50 x 3,00 mm	50 x 50 x 3,00 mm
Spindel	TR 22 x 5	TR 22 x 5
Hjultype	Luftgummi	Massiv gummi
Hjuldin.	260 x 85 mm	235 x 65 mm
Beslag tilgængelige	KF1, KF2-01, KF4, KF5-01	KF1, KF2-01, KF4, KF5-01
Lås for håndsving (tilvalg)	LF1-01	LF1-01
Overfladebehandling	Galvaniseret eller Rapitix primer	Galvaniseret eller Rapitix primer
Støttelast	350 kg (v. 10 km/t)	350 kg (v. 10 km/t)

Disse standard støttehjul er velegnede til justering og parkering af maskiner til landbrug, industri og entreprenørmateriel til medium og let brug.



Tvillingstøttehjul

013-06002



014-06002



Type	-	-
Varenr.	013-06002	014-06002
Stilbar i spindel	200 mm	200 mm
Yderrør dim.	60 x 60 x 4,00 mm	60 x 60 x 4,00 mm
Inderrør dim.	50 x 50 x 3,00 mm	50 x 50 x 3,00 mm
Spindel	TR 22 x 5	TR 22 x 5
Hjultype	Luftgummi	Massiv gummi
Hjuldin.	260 x 85 mm	235 x 65 mm
Beslag	KF1, KF2-01, KF4, KF5-01	KF1, KF2-01, KF4, KF5-01
Lås for håndsving (tilvalg)	LF1-01	LF1-01
Overfladebehandling	Galvaniseret	Galvaniseret
Støttelast	300 kg (v. 10 km/t)	300 kg (v. 10 km/t)

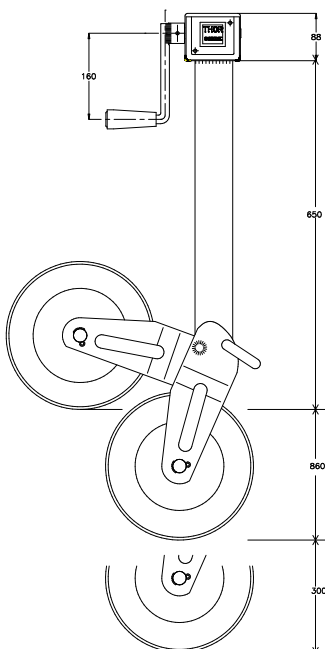
Disse standard støttehjul er velegnede til justering og parkering af maskiner til landbrug, industri og entreprenørmateriel til medium og let brug.



Støttehjul med udveksling

Stærk i justering - stabilisering - støtte - løft - træk!

012-07010



012-07015



Type	SHV1-01	SHV2-01
Varenr.	012-07010	012-07015
Stilbar i spindel	300 mm	300 mm
Yderrør dim.	Ø 70 x 2,90 mm	Ø 70 x 2,90 mm
Inderrør dim.	Ø 60 x 4,50 mm	Ø 60 x 4,50 mm
Spindel	TR 28 x 5	TR 28 x 5
Hjultype	Jernballonhjul	Massiv gummi
Hjuldin.	280 x 80 x 2,5 mm	275 x 70 mm
Beslag tilgængelig	K1, K2-01, K3, KH1 & M1	K1, K2-01, K3, KH1 & M1
Overfladebehandling	Oxidrød, Rapitix primer eller galv.	Oxidrød, Rapitix primer eller galv.
Støttelast	1,600 kg (max.)	300 kg (v. 10 km/t)

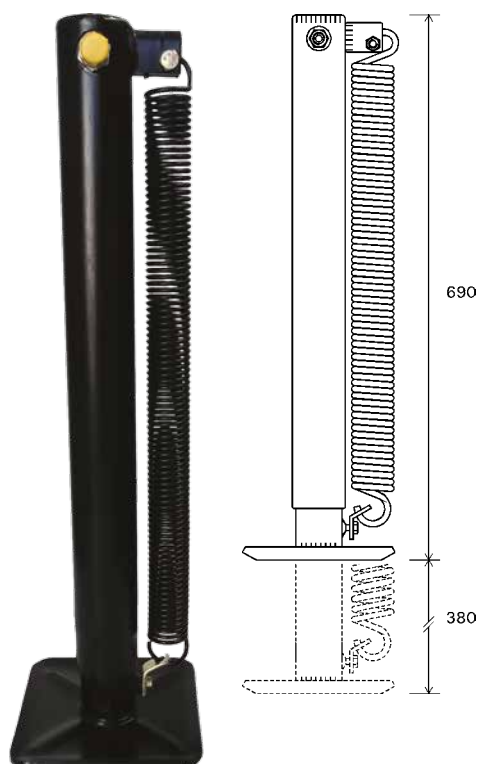
Disse standard støttehjul er velegnede til justering og parkering af maskiner til landbrug, industri og entreprenørmateriel til medium brug.



Hydraulisk støtteben

Enkeltvirkende

030-04011



030-08011



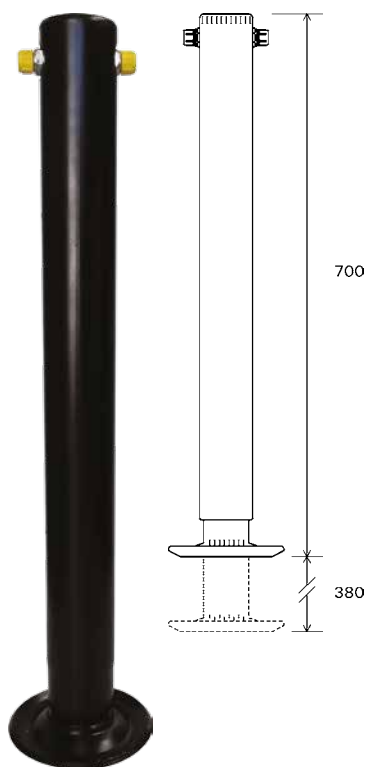
Type	STHE40-01	STHE80-01
Varenr.	030-04011	030-08011
Slaglængde	380 mm	380 mm
Yderrør dim.	Ø 70 x 2,90 mm	Ø 90 x 3,25 mm
Inderrør dim.	Ø 60 x 3,65 mm	Ø 80 x 5,00 mm
Cylinderrør dim.	Ø 40 mm	Ø 70 mm
Tilslutninger	1/2" BSP udvendig	3/8" BSP udvendig
Fodplade dim.	200 x 200 x 5 mm	220 x 220 x 8 mm
Overfladebehandling	Sort, Rapitix primer	Sort, Rapitix primer
Beslag tilgængelig	KH1	KHU1
Løftekapacitet v. 200 bar	2,500 kg	7,700 kg
Løftekapacitet v. 300 bar	3,900 kg	-
Optionel håndpumpe	HPT2-01	-

Hydraulisk støtteben

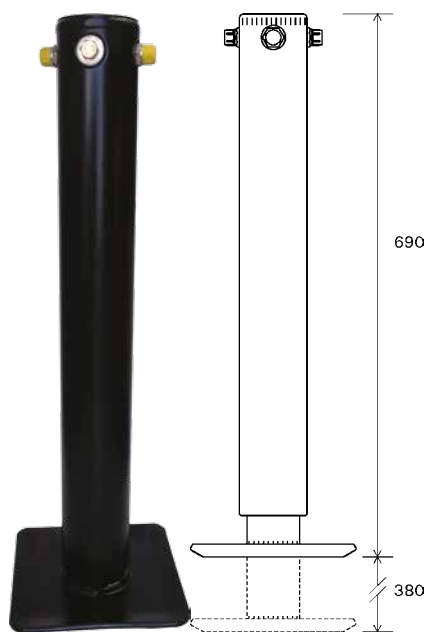
Dobbeltvirkende

Stærk i justering - stabilisering - støtte - løft - træk!

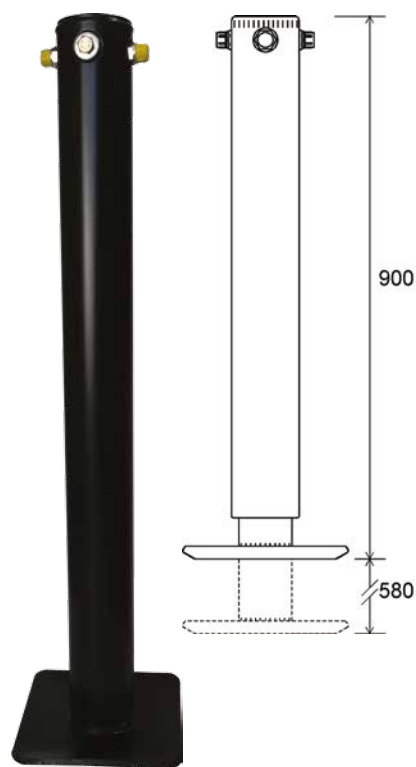
030-05021



030-08021



030-08022



Type	STHD50-01	STHD80-01	STHD80-01
Varenr.	030-05021	030-08021	030-08022
Slaglængde	380 mm	380 mm	580 mm
Yderrør dim.	Ø 70 x 2,90 mm	Ø 90 x 3,25	Ø 90 x 3,25 mm
Inderrør dim	-	-	-
Cylinderrør dim.	Ø 60 x 5,00 mm	Ø 80 x 5,00 mm	Ø 80 x 5,00 mm
Stempel dim.	Ø 30 mm	Ø 50 mm	Ø 50 mm
Tiislutninger	3/8" BSP	3/8" BSP	3/8" BSP
Fodplade dim.	Ø 150 mm	220 x 220 x 8 mm	220 x 220 x 8 mm
Overfladebehandling	Sort, Rapitix primer	Sort, Rapitix primer	Sort, Rapitix primer
Beslag tilgængelige	K1, K3, KH1 & M1	KU1, KHU1 & M1	KU1, KHU1 & M1
Løftekapacitet v. 200 bar	3,900 kg	7,700 kg	7,700 kg
Løftekapacitet v. 300 bar	-	-	-
Optionel håndpumpe	-	-	-

Hydrauliske håndpumper

040-10001



040-00101

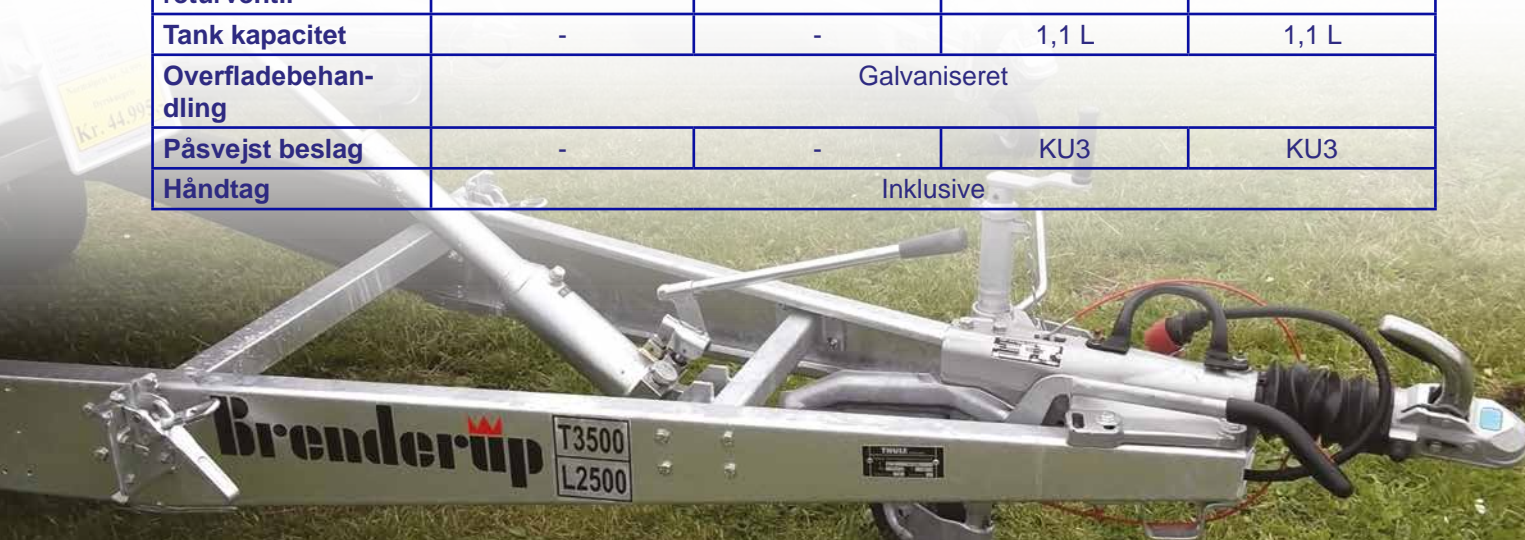


041-00101

041-00201



Type	Patron pump	HP1-01	HPT1-01	HPT2-01
Varenr.	040-10001	040-00101	041-00101	041-00201
Tryk	300 bar			
Mængde pr. slag	11 cm ³			
Tilslutninger	7/8" BSP	1/4" & 3/8" BSP	1/4" BSP	1/2" BSP
Indbygget returventil	-	Ja	Ja	Ja
Tank kapacitet	-	-	1,1 L	1,1 L
Overfladebehandling	Galvaniseret			
Påsvejst beslag	-	-	KU3	KU3
Håndtag	Inklusive			



Vridbare gaffel- /trækøjer

Stærk i justering - stabilisering - støtte - løft - træk!

4 t.



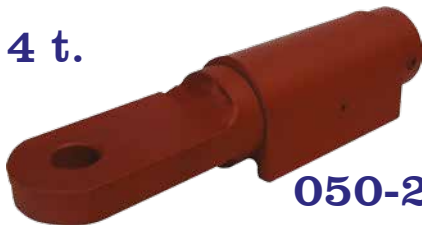
050-12801-6

8 t.



050-45001-6

4 t.



050-22801-6

12 t.



050-53301-6

050-55001-6



230-55001-1

230-55002-1

230-55003-1

230-55004-1

20 t.



050-65503-6

Varenr.	Type	Trækraft (ton)	Pin dim (mm)	Aksel dim (mm)	Øje dim (mm)	Materiale	Overflade behandling
050-12801-6	VG-25-01	4	Ø 28	Ø 50	-	St. 52,3	Oxidrød, Rapitix Primer
050-22801-6	VØ4-28-01	4	Ø 28	Ø 50	-		
050-45001-6	VØ8H-50-01	8	Ø 50	Ø 50	Ø 110 x Ø 32		
050-53301-6	VØ12-33-01	12	Ø 33	Ø 65	-		
050-05501-6	VØ12-50-01	12	Ø 50	Ø 65	-		
050-65503-6		20	Ø 50	Ø 65	Ø 130 x Ø 40		
230-55001-1		8	Ø 50 / 33			Galv.	
230-55002-1		20	Ø 50 / 33				
230-55003-1		8	Ø 50 / 35				
230-55004-1		8	Ø 50 / 30				



Underleverandørarbejde

A/S Thor-Lem er også underleverandør af kvalitetsdele og delkomponenter til dine produkter. Vi bestræber os på at holde fri kapacitet i vores produktion til dig. Derfor kan du forvente hurtig levering fra A/S Thor-Lem.

Vi fremstiller en bred vifte af dele og komponenter til mange forskellige virksomheder / industrier. Herunder lidt eksempler til inspiration:

- **Hydraulik**
 1. Special håndpumper
 2. Ventilblokke
 3. Fittings
 4. Beslag
- **Byggeindustri**
 1. Alle typer beslag
 2. Værktøj
 3. Gevindspindler
- **Mobilindustri**
 1. Special håndpumper
 2. Ventilblokke
 3. Fittings
 4. Beslag
- **Landbrug**
 1. Vridbare gaffeltræk og trækøjer
 2. Beslag til traktormateriel, stalddesign og staldbehør

Det er let at handle med A/S Thor-Lem!

A/S

THOR-LEM

Maskinfabrik

Bredgade 2

DK-6940 Lem St.

Tel.: +45 97 34 10 99

Fax: +45 97 34 20 99

E-mail: thorlem@thorlem.dk

Home page: www.thorlem.dk

